

Niedersächsischer Fußballverband e.V.

# Kreis Nienburg/Weser



## Ausschreibung Junioren/Juniorinnen mit Anlagen 2022/2023

(Stand 15.08.2022)

Herausgeber: Kreisjugendausschuss des NFV-Kreis Nienburg/Weser

Verantwortlich für den Inhalt: KJO Markus Schenke

## Inhalt

1 Gültigkeit .....	4
2 Salvatorische Klausel .....	4
3 Mannschaftsbeiträge .....	4
4 Spielerpässe .....	4
5 Altersklassen.....	4
6 Spielberechtigungen von A-Juniorenspieler im Herrenspielbetrieb.....	5
7 Spielberechtigungen von Juniorinnen in Frauenmannschaften .....	5
8 Spielbetrieb A-, bis EU10-Junioren und Juniorinnen.....	5
8.1 Spielbälle Junioren und Juniorinnen.....	6
8.2 Ummeldung von Mannschaftsstärken .....	6
9 Spielbetrieb F-, bis G-Junioren und Juniorinnen.....	6
10 Spielpläne .....	6
11 Ansetzungen .....	6
12 Spielverlegungen .....	6
13 Spielplätze .....	7
14 Nichtantritt.....	7
15 Quarantäne und Verdachtsfälle im Jugendspielbetrieb des NFV-Kreis Nienburg.....	8
16 Spielbericht Online .....	8
17 Freigabe der Mannschaftsaufstellungen durch den Verein .....	8
18 Bearbeiten Spielbericht-Online durch den Verein.....	9
19 Bearbeiten Spielbericht-Online durch den Schiedsrichter.....	9
20 Schiedsrichter-Kostenpool.....	9
21 Schiedsrichteransetzungen.....	9
22 Passkontrolle.....	9
23 Entschädigung Schiedsrichter.....	10
24 Zweitspielrechte.....	10
25 Meldung der Spielergebnisse.....	10
26 Spielbetrieb über das DFBnet.....	10
27 Wertung der Spiele .....	11
28 Besondere Regelung .....	11
29 Spielberechtigungen von Junioren und Juniorinnen.....	11
30 Ausnahmeregelung der Juniorinnen nach §6 Anhang 1 der SpO.....	11
31 Jugendspielgemeinschaften (JSG).....	12
32 Feldverweise und Rechtsprechung .....	12

## Ausschreibung Junioren / Juniorinnen 2022/23

33 Pokalspiele.....	12
34 Turniere .....	12
35 Auswahlmaßnahmen .....	12
36 Hallenausschreibung Fußball und Futsal.....	12
37 Spielwertung, Verwaltungskosten und Verwaltungsstrafen.....	13
38 Spiele gegen ausländische Mannschaften.....	13
39 Schlussbemerkung und Rechtsbehelf .....	13
Meisterschaft, Play-Off, Leistungsklassen, Aufstieg Anhang 1.....	13
Adressen des Kreisjugendausschuss Anhang 2 .....	14
Kreismeister/Pokalsieger und Staffelsieger Saison 2021/22 Anhang 3 .....	16
ID-Card der G-Junioren/Juniorinnen 3 gegen 3 des NFV-Kreis Nienburg/Weser .....	17
ID-Card der FU8-Junioren/Juniorinnen 3 gegen 3 des NFV-Kreis Nienburg/Weser .....	19
ID-Card der FU9-Junioren/Juniorinnen Saison 2022/23 des NFV-Kreis Nienburg/Weser .....	21
ID-Card der EU10-Junioren/Juniorinnen Saison 2022/23 des NFV-Kreis Nienburg/Weser.....	22
ID-Card der EU11-Junioren/Juniorinnen Saison 2022/23 des NFV-Kreis Nienburg/Weser.....	23
ID-Card der D-Junioren/Juniorinnen Saison 2022/23 des NFV-Kreis Nienburg/Weser .....	24
ID-Card der C-Juniorinnen Saison 2022/23 des NFV-Kreis Nienburg/Weser .....	25
ID-Card der B-Junioren Saison 2022/23 des NFV-Kreis Nienburg/Weser .....	26
ID-Card der B-Juniorinnen Saison 2022/23 des NFV-Kreis Nienburg/Weser .....	27

# Ausschreibung

Durchführungsbestimmungen des Kreisjugendausschusses Nienburg/Weser für das Spieljahr 2022/2023 für Punkt-, und Hallenrunden (Hallenrunde-gesonderte Ausschreibung) der Junioren und Juniorinnen.

Alle vorgenommenen Planungen im Meisterschaft - und Pokalspielbetrieb in der Saison 2022/2023 stehen unter dem Vorbehalt, dass die behördlichen Verfügungslagen vor Ort den Spielbetrieb ermöglichen.

Anpassungen für einzelne Wettbewerbe aufgrund sich verschärfender Pandemielagen oder veränderter Verfügungslagen sind weiterhin möglich.

## 1 Gültigkeit

Für die Durchführung der Meisterschaftsspiele findet die gültige Satzung und Ordnung des Niedersächsischen Fußballverbandes in Verbindung mit nachstehender Ausschreibung nebst Anlagen Anwendung. Zuständig für die Abwicklung des Spielbetriebes ist der Kreisjugendausschuss (nachfolgend KJA genannt).

## 2 Salvatorische Klausel

Sollte sich herausstellen, dass einzelne Punkte dieser Ausschreibung gegen bestehende Satzungs- und Ordnungsbestimmungen des NFV verstoßen, so tritt an ihrer Stelle die entsprechende Satzungs- und Ordnungsbestimmung des NFV.

## 3 Mannschaftsbeiträge

Nach § 12 (2b) der Finanz- und Wirtschaftsordnung erhebt der Verband für jede gemeldete Mannschaft einen jährlichen Mannschaftsbeitrag. Die Höhe der Beiträge beschließt der Verbandstag. Die Beiträge sind nach Aufforderung durch die Verbandsgeschäftsstelle innerhalb der gesetzten Frist zu zahlen.

## 4 Spielerpässe

Die Nutzung von SBO ersetzt nicht die Passkontrolle. In den Spielerberechtigungslisten (SBL) der Mannschaften, die am Spielbetrieb des Kreises Nienburg beteiligt sind, muss jede Spielerin bzw. jeder Spieler mit einem aktuellen Lichtbild hinterlegt sein. Die Datenschutzrichtlinien (s. offizieller „Antrag auf Erteilung einer Spielerlaubnis“ des NFV) sind in Abstimmung zwischen Verein und Spielerinnen/Spieler einzuhalten und vom Verein zu dokumentieren.

Bei den G-Junioren/innen die noch keinen Pass besitzen, ist es notwendig den Namen und das Geburtsdatum auf dem Papierspielbericht bzw. im SBO einzutragen!

## 5 Altersklassen

Die Junioren und Juniorinnen spielen in Altersklassen, Stichtag für die Einteilung in die Altersklassen ist der 1. Januar eines jeden Jahres. Die Einteilung der Junioren regelt §3 der JO und der Juniorinnen regelt §1 im Anhang 1 der SpO.

<b>Junioren und Juniorinnen Saison 2022/23</b>			
<b>Altersklassen:</b>	<b>Jahrgangsklassen:</b>	<b>Jahrgang:</b>	<b>Spielzeiten:</b>
<b>A-Junioren/Juniorinnen</b>	U19	2004	2x45 Min.
	U18	2005	2x45 Min.
<b>B-Junioren/Juniorinnen</b>	U17	2006	2x40 Min.
	U16	2007	2x40 Min.
<b>C-Junioren/Juniorinnen</b>	U15	2008	2x35 Min.
	U14	2009	2x35 Min.
<b>D-Junioren/Juniorinnen</b>	U13	2010	2x30 Min.

	U12	2011	2x30 Min.
<b>E-Junioren/Juniorinnen</b>	U11	2012	2x25Min.
	U10	2013	2x25 Min.
<b>F-Junioren/Juniorinnen</b>	U9	2014	2x20 Min.
	U8	2015	Turnierform
<b>G-Junioren/Juniorinnen</b>	U7	2016 und jünger	Turnierform

## 6 Spielberechtigungen von A-Juniorenspieler im Herrenspielbetrieb

Regelt § 10 der Jugendordnung: Spielberechtigung von Junioren für Herrenmannschaften.

## 7 Spielberechtigungen von Juniorinnen in Frauenmannschaften

Regelt § 1 Altersklassen im Anhang 1 der SpO.

## 8 Spielbetrieb A-, bis EU10-Junioren und Juniorinnen

Ab der Saison 2022/2023 spielen die NFV Kreise Nienburg und Diepholz in den Altersklassen der A-, B-, und C-Junioren als auch in allen Altersklassen der Juniorinnen einen gemeinsamen Spielbetrieb.

Entsprechend der Staffelleitung (NI oder DH) in den Altersklasse unterwerfen sich die Mannschaften den Ausschreibungen der jeweiligen Kreise inkl. der Sportgerichtsbarkeit.

Aufstiegsberechtigt für die Junioren in den Bezirk sind nur Mannschaften die als 11er Mannschaften in den Spielbetrieb starten.

Die Plätze 1 und 2 der gemeinsamen Kreisliga Staffel der A-, B-Junioren steigen in den Bezirk auf. Sollte einer der beiden Aufstiegsberechtigten auf seinen Aufstieg verzichten wird der nächstplatzierte gefragt. Sollte auch hier kein Aufsteiger ermittelt werden können, entscheidet der KJA im Zweifel per Los.

Aufgrund von Umstrukturierungen der C-Junioren Bezirksliga Staffeln werden wird nur der Platz 1 der gemeinsamen Kreisliga Staffel aufsteigen. Sollte der Aufstiegsberechtigte auf seinen Aufstieg verzichten werden die beiden nächstplatzierten gefragt. Sollte auch hier kein Aufsteiger ermittelt werden können, entscheidet der KJA im Zweifel per Los.

Beim Spielen einer 9er bzw. 7er Mannschaft gegen eine 11er bzw. 9er Mannschaft haben beide Mannschaftsverantwortlichen die Pflicht, sich je nach Anzahl der Auswechselspieler (max. 2 Spieler) auf die Mannschaftsstärke zu einigen. (Flexible Mannschaftsstärke, z.B. Stehen bei beiden Vereinen 12 Spieler auf dem Spielberichtbogen haben Sie 10:10 zu spielen, bei 13 müssen Sie 11:11 spielen)

Bei nicht Einhaltung dieser Regel kommt es zu einer neuen Ansetzung dieses Pflichtspiels.

Es besteht ein Grundsätzliches Alkoholverbot bei allen Pflichtspielen und Turnieren der Junioren und Juniorinnen des NFV-Kreis Nienburg. Nichteinhaltung dieses Alkoholverbots wird bestraft.

Der Feldverweis bei Junioren/innen „auf Zeit“ beträgt 5 Minuten.

Bei Spielbeginn müssen bei 11er Mannschaften 9 Spieler, bei 9er 7 Spieler und bei 7er Mannschaften 5 Spieler auf dem Feld sein.

Wird die gemäß Anhang 1 JO oder bei Spielrunden nach dem Norweger Modell vorgegebene Anzahl an Spielern um mehr als zwei Spieler unterschritten, ist das Spiel abubrechen. Bei Abbruch des Spiels erfolgt eine Wertung gem. § 37 Abs. 4 SpO.

Bei gleicher Spielkluft trägt der Heimverein die Leibchen.

Die Strafstoßmarken müssen 8 m von den Kleinfeldtoren (5 m) entfernt sein. Die Abmessungen für die Strafräume betragen 12 m beim Kleinfeld.

## 8.1 Spielbälle Junioren und Juniorinnen

Für die Altersklassen der G bis D Junioren/innen regelt der Anhang 1 der JO. Ab den C-Junioren/innen wird mit der Ballgröße 5, 420g gespielt.

## 8.2 Ummeldung von Mannschaftsstärken

Das Zurückziehen von Mannschaften aus dem Spielbetrieb ist dem zuständigen Staffelleiter zu melden. Eine Mannschaft kann innerhalb der Spielserie 1mal seine Mannschaftsstärke herab bzw. herauf setzen (z.B. von 11er auf 9er oder 9er auf 11er).

Bei der Ummeldung auf einer 9er bzw. 7er Mannschaft:

- a) verbleibt in seiner Spielklasse und das norwegische Model wird angewandt. Punkte und Tore bleiben dem Team erhalten
- b) kann nach der Änderung auf eine 9er Mannschaftsstärke nicht mehr aufsteigen. (A Junioren, B Junioren und C Junioren)

## 9 Spielbetrieb F-, bis G-Junioren und Juniorinnen

Siehe die ID-Cards im Anhang.

## 10 Spielpläne

Grundlage ist § 27 der Spielordnung. Die im DFBnet veröffentlichten und bekannt gegebenen Spielpläne sind für die Vereine und Instanzen verbindlich. Die Platzbelegungen sind aufgrund der zugestellten Spielpläne genau zu überprüfen.

## 11 Ansetzungen

Sind nach Abschluss der planmäßigen Spielserie noch Nachhol- oder Entscheidungsspiele notwendig, so müssen diese vorrangig ausgetragen werden. Die Vorrangigkeit des Herren-, Frauen-, Juniorinnen- und Juniorenspielbetriebes ist in der Spielordnung im Anhang 4 geregelt. Es ist zwingend erforderlich, dass alle Freundschaftsspiele und alle Vorbereitungsspiele im SpielPlus im Freundschaftsspiel Modul von den Vereinen angemeldet werden müssen. Über das elektronische Postfach ist der zuständigen Staffelleiter möglichst 7 Tage vor dem Spieltermin zu informieren. Eine Ergebnismeldung hat dann innerhalb von 60 Minuten zu erfolgen. Mannschaften, die auf Kreisebene spielen, informieren den jeweiligen Staffelleiter im Kreis. Mannschaften aus dem Kreis Nienburg, die im Bezirk oder höher spielen, informieren den jeweiligen Staffelleiter des Bezirkes. Werden Freundschafts- oder Vorbereitungsspiele nicht angezeigt, erfolgt eine Bestrafung nach §24 Gebührenordnung der JO. Auch behält sich der Jugendausschuss im Wiederholungsfall vor, sämtliche Mannschaften die Teilnahme an und die Ausrichtung von Turnieren sowie die Teilnahme an der HKM zu verwehren.

## 12 Spielverlegungen

Eine Spielverlegung erfolgt nur mit Zustimmung des Staffelleiters.

Der begründete Antrag auf Verlegung eines Pflichtspieles muss durch das Spielverlegungstool auf DFBnet.org gestellt werden. Für Verlegungsanträge unter 14 Tagen werden Verwaltungskosten in Höhe von 20 Euro erhoben. Bei Spielverlegungen für Spiele, zu denen ein Schiedsrichter angesetzt wird, betragen die Verwaltungskosten 40 Euro. Verlegungsanträge, die über 14 Tage im Voraus im System beantragt wurden, sind kostenfrei.

Spielverlegungen sind bis zu drei Wochen nach dem ursprünglichen Termin möglich. Der Antrag auf Spielverlegung muss dann zwingend 7 Tage (Bei Mannschaften ohne Schiedsrichter dann zwingend 5 Tage) vor dem eigentlichen Termin dem zuständigen Staffelleiter vorliegen. Die Vereine sind verpflichtet innerhalb von 7 Tagen dem Verlegungsantrag im System zuzustimmen oder diesen abzulehnen. Sollte dies nicht in der

vorgesehenen Zeit geschehen, ist dieses als Zustimmung zu bewerten und die Verlegung wird vom Staffelleiter vorgenommen. Eine Spielverlegung ist genehmigt, wenn der Staffelleiter die Änderung im DFB-Net vornimmt. Im Fall einer Genehmigung erfolgt eine automatische Antwort durch das DFB-Net. Im Fall einer Ablehnung teilt dieses der Staffelleiter den beiden Vereinen über die Kennzeichnung abgelehnt (mit Begründung) im Spielverlegungstool mit. Keine Spielverlegungen am letzten Spieltag. Sollten am letzten Spieltag der Rückrunde zwei oder mehrere Mannschaften noch um den Aufstieg in den Bezirk spielen, werden die Spiele zeitgleich angesetzt. Eine Spielverlegung kann nur der gemeldete Jugendleiter / die gemeldete Geschäftsstelle über das geschlossene Postfachsystem des DFBnet (...@nfv.evpost.de) beantragen, bzw. Bestätigen. Eine solche Verlegung kann nur im gegenseitigen Einverständnis erfolgen. Kommt keine Einigung zustande, so bleibt es bei dem angesetzten Spieltermin. Pflichtspiele können auch an Wochentagen angesetzt werden.

### 13 Spielplätze

Für die ordnungsgemäße Platzherrichtung ist der Platzverein verantwortlich. Er muss ebenfalls für einen ausreichenden Ordnungsdienst sorgen. Bei Schneefällen ist die Zeichnung des Spielfeldes mit geeignetem Material vorzunehmen. Nur bei plötzlich einsetzendem Schneefall ist es erlaubt, das Spielfeld mit den vorgeschriebenen Fahnen abzustecken.

Dem Platzverein wird empfohlen, mit den örtlichen Samariterstellen Verbindung für die Gestellung von Sanitätern zu den Spielen aufzunehmen. Ein gebrauchsfähiger Sanitäts- bzw. Verbandskasten und eine Trage müssen zur Verfügung stehen. Bei Unbespielbarkeit des Platzes ist nach § 28 der Spielordnung zu verfahren. Bei Spielgemeinschaften sind bei Unbespielbarkeit des gemeldeten Platzes auch die Plätze des(r) Partner(s) der Gemeinschaft auf Bespielbarkeit zu prüfen. Sind auch die Plätze der Partner nicht bespielbar, ist von allen Plätzen ein Protokoll bzw. eine Bescheinigung des Eigentümers bzw. des zur Anordnung Berechtigten anzufertigen. Nach erfolgter Feststellung der Unbespielbarkeit sind unverzüglich zu veranlassen bzw. zu benachrichtigen:

1. Eingabe in das DFBnet für den Spieltag.
2. Der jeweilige Staffelleiter. Spielausfälle für nachfolgende Tage geben die Staffelleiter zeitnah in das DFBnet ein, bzw. Sie prüfen, ob ein Heimrechttausch durchgeführt werden kann. Bei Ausfällen von JSG Mannschaften prüft der Staffelleiter oder es möglich ist den Spielort innerhalb der JSG zu verlegen ist.
3. der anreisende Verein.
4. der zuständige Schiedsrichteransetzer.
5. der Schiedsrichter.
6. Das angefertigte Protokoll / die Bescheinigung ist innerhalb von 10 Tagen auf dem Postweg an Robert Baker – Im Winkel 8 – 31636 Linsburg zu verschicken. Bei nicht fristgemäßem Eingang wird eine Spielwertung von der Spielinstanz eingeleitet. Im Spielplan oder später durch den Kreisjugendausschuss angesetzte Flutlichtspiele haben Gültigkeit, sofern nicht ein Verein in schriftlicher Form sofort nach Erhalt der Ansetzung Einspruch erhebt.

### 14 Nichtantritt

1. Nichtantreten von Mannschaften ist grundsätzlich unsportlich und kann mit dem Höchstbetrag (100 €) nach § 24 3b (6) JO geahndet werden.
2. Mannschaften die dreimal pro Halbserie nicht antreten, können gem. §34 (3) der SpO vom Spielbetrieb ausgeschlossen werden. Das gilt auch, wenn der Spielbetrieb als Vorrunde und Meisterrunde durchgeführt wird.
3. Das Nichtantreten wird ab dem viertletzten Spieltag mit 100€ bestraft.
4. Das Nichtantreten zu einem Pflichtspiel ist von dem betreffenden Verein, ob Heim- oder Gastverein, frühestens 2 Tage vor der angesetzten Anstoßzeit als nichtantritt Heim bzw. Gast im DFBnet zu melden.



5. Sollte eine Gastmannschaft in der Hin-Serie nicht antreten, so findet das Rückspiel am gleichen Ort statt.
6. Der Spielbericht online ist auf jeden Fall von beiden Mannschaften zu erstellen. Ansonsten droht die Bestrafung nach §38 (1)(d) der SpO bzw. §24 (3b) 6 der JO.

### 15 Quarantäne und Verdachtsfälle im Jugendspielbetrieb des NFV-Kreis Nienburg

Werden min. 3 Spieler/innen bei einer 11er und min. 2 Spieler/innen bei einer 9er bzw. 7er als Coronafälle eingestuft und ein Testergebnis liegt vor, gilt:

- a) Sofortigen Kontakt zu dem örtlichem Gesundheitsamt suchen.
- b) Sofortigen Kontakt zum eigenen Vereinsvorstand.
- c) Sofortigen Kontakt zum entsprechenden Staffelleiter um die weitere Vorgehensweise abzusprechen.
- d) Die gegnerische Mannschaft ist unmittelbar über diesen Vorfall zu informieren und eine neuen Terminabsprache hat zu erfolgen.
- e) Dieser neue Termin ist innerhalb von drei Tagen/ dem Staffelleiter mitzuteilen. Sollte es zu keiner Einigung bzw. Mitteilung kommen setzt der entsprechende Staffelleiter dies Spiel neu an.
- f) Von den 3 bzw. 2 betroffenen Spieler/innen ist jeweils der positive PCR Test innerhalb von drei (3) Tagen nach dem Tag, an dem das Spiel ausgetragen werden sollte, dem zuständigen Staffelleiter als Nachweis zuzusenden. Diese Spieler/innen müssen eine gültige Spielberechtigung besitzen. Eine mögliche Fristversäumnis durch den betroffenen Verein zieht eine Wertung gem. § 37 SpO in Verbindung mit § 28 (5) SpO nach sich.

### 16 Spielbericht Online

Der DFB-Net Spielbericht Online ist in allen Junioren/innen Spielklassen und Kreispokal, außer der G-Junioren, des NFV Kreis Nienburg an Stelle des bisherigen Spielberichtes in Papierform eingesetzt. Der Heimverein ist für eine geeignete~~ Infrastruktur zur Nutzung des Internet verantwortlich. Neben einem PC oder Notebook, einem geeigneten A4-Drucker ist außerdem ein Internet- Zugang sicher zu stellen. Sollte der Spielbericht Online aus technischen Gründen am Spielort nicht nutzbar sein, so ist ein Spielbericht in Papierform zu erstellen. Schuldhaftes Nichtverwenden des Spielberichtes Online wird bestraft.

Somit ist immer ein Ausdruck der Spielberechtigungsliste inkl. Fotos bzw. die Spielerpässe von den Mannschaften bei den Spielen mitzuführen. Nicht mitführen dieser Unterlagen wird nach §24 der JO bestraft. Bei Ausfall des SBO ist dem Schiedsrichter unaufgefordert dies vorzulegen. Mit dem Ausdruck der Spielberechtigungsliste überprüft der Schiedsrichter die Eintragungen auf dem Spielbericht als auch die Spielerpässe. Danach führt er/sie eine Gesichtskontrolle bei beiden Mannschaften durch. Spielerpässe von Spielern, die auf Dauer des Feldes verwiesen wurden, verbleiben im Besitz der Vereine und werden nicht dem Schiedsrichter ausgehändigt. Diese Regelungen werden nur bei Nutzung des Spielberichts Online angewendet.

### 17 Freigabe der Mannschaftsaufstellungen durch den Verein

Beide Vereine haben unabhängig voneinander die Möglichkeit, ihre Eingaben im Teil1 des Berichtes einzugeben. Diese Angaben können einen Tag nach dem zuletzt ausgetragenen Meisterschaftsspiel vorgenommen werden. Vor dem ersten Saisonspiel sind die frühestens drei Tage vor dem Spiel möglich. Spätestens 45 Minuten vor Spielbeginn ist dieser Teil 1 vom Mannschaftsverantwortlichen freizugeben. Der freigegebene Spielbericht ist dann auszudrucken und dem Schiedsrichter zur Verfügung zu stellen.

Hierzu ein Link zu einem Schulungsvideo für die Freigabe der Mannschaftsaufstellungen durch den Verein:

<https://youtu.be/-bSGkKCJ9yQ>



## 18 Bearbeiten Spielbericht-Online durch den Verein

Die Nutzung von Spielbericht-Online entbindet den Heimverein nicht von der Meldepflicht der Spielergebnisse gemäß AS Punkt 24.

Der Spielbericht muss ohne Schiedsrichter 24 Stunde nach Spielbeginn freigegeben sein.

In Abstimmung mit den Mannschaftsverantwortlichen beider Mannschaften werden die Torschützen und Zeiten eingegeben. Bei Spielen ohne Schiedsrichter ist es nicht verpflichtend die Torschützen einzutragen.

Hierzu ein Link zu einem Schulungsvideo für die Erfassung des Spielverlaufs durch den Verein:

<https://youtu.be/ckLNMcnmvg>

## 19 Bearbeiten Spielbericht-Online durch den Schiedsrichter

Nach Spielschluss sind noch am Spielort durch den Schiedsrichter die Teile 1 und 2 des Berichtes spätestens eine Stunde nach Spielende zu vervollständigen. In Abstimmung mit den Mannschaftsverantwortlichen beider Mannschaften müssen die Torschützen und Zeiten eingegeben werden. Der ggf. erforderliche Sonderbericht kann später hochgeladen werden.

Hierzu ein Link zu einem Schulungsvideo für die Erfassung des Spielverlaufs durch den Schiedsrichter:

<https://youtu.be/BI6B8-tS3Cs>

Hierzu ein Link zu einem Schulungsvideo für die Korrektur der Mannschaftsaufstellungen durch den Schiedsrichter: <https://youtu.be/AAPfKYRmlA4>

## 20 Schiedsrichter-Kostenpool

Die Pflichtspiel Saison 2022/23 der A-, bis D-Junioren wird über einen Schiedsrichter-Kostenpool des Verbandes abgerechnet. Die Pokalspiele werden nicht über den Kostenpool abgerechnet auch die Pflichtspiele der Juniorinnen werden nicht über den Kostenpool abgerechnet. Grund ist der gemeinsame Spielbetrieb mit anderen Kreisen und Verbänden.

## 21 Schiedsrichteransetzungen

Zu allen Meisterschaftsspielen der A-, B-, C- und D9er Junioren werden Schiedsrichter angesetzt. Bei den Meisterschaftsspielen der A- und B- und C-Juniorinnen, die im NFV-Kreis Nienburg ausgetragen werden, werden ebenfalls Schiedsrichter durch den KSA angesetzt.

Im Pokalspielbetrieb werden ab dem Halbfinale in allen Altersklassen Schiedsrichter angesetzt.

Alle Schiedsrichter der Junioren und Juniorinnen Pflichtspiele, einschließlich Pokal und HKM werden vom Sportkameraden **Marc-Oliver Reschke, EV-Postf.: [marc-oliver.reschke@nfv.evpost.de](mailto:marc-oliver.reschke@nfv.evpost.de)**

**Telefon: 0173-9068883** angesetzt.

## 22 Passkontrolle

Der angesetzte Schiedsrichter hat verpflichtend vor dem Spiel eine Gesichtskontrolle (Vergleich Spieler-Spielberechtigungsliste inkl. Fotos) durchzuführen. Nicht durchgeführte Passkontrolle wird nach §13 (1) SRO bestraft. In sonstigen Fällen ist die Passkontrolle verpflichtend (Gesichtskontrolle) vom

Trainer/Betreuer beider Mannschaften durchzuführen. Fehlende Fotos in der Spielberechtigungsliste sind im Spielbericht zu vermerken. Nicht durchgeführte Passkontrolle bzw. nicht ordnungsgemäße und oder fehlende Passbilder werden nach §24 der JO bestraft.

## 23 Entschädigung Schiedsrichter

Die nachstehende Übersicht hat Gültigkeit für alle Meisterschafts-, Pokal- und Entscheidungsspiele.

<b>Feldspiele:</b>	
A-Junioren/Juniorinnen	18€plus Fahrtkosten
B-Junioren/Juniorinnen	17€plus Fahrtkosten
C-Junioren/Juniorinnen	16€plus Fahrtkosten
D- bis G-Junioren/Juniorinnen	15€plus Fahrtkosten
Schiri-Assistenten aller Altersklassen	15€
<b>Pokalturniere pro Turnier (Feld und Halle)</b>	
Bis zu 2 Stunden	Wie Einzelspiel plus Fahrtkosten
Halbtägig bis zu 4 Stunden	Wie Einzelspiel + 50% plus Fahrtkosten
Ganztägig über 4 Stunden	Wie Einzelspiel + 100% plus Fahrtkosten

## 24 Zweitspielrechte

Die Erteilung eines Zweitspielrechts ist für Junioren in § 12 (2) der JO und für Juniorinnen in Anhang 1 § 3 der SpO geregelt.

## 25 Meldung der Spielergebnisse

Für die Meldung von Spielausfällen, Ergebnissen und das Nichtantreten einer Mannschaft ist das DFBnet in allen Alters- und Leistungsklassen verbindlich vorgeschrieben (siehe auch § 27 SpO). Für die rechtzeitige Ergebnismeldung ist jeweils der gastgebende Verein verantwortlich. Bedienungsanleitung und Nutzerhinweise hierzu finden die Vereine auf der Homepage [www.dfbnet.de](http://www.dfbnet.de). Die Punkt-, Pokal- und Freundschaftsspielergebnisse bzw. das Nichtantreten von Mannschaften sind am Spieltag durch den gastgebenden Verein bis spätestens eine Stunde nach Spielschluss ausgehend von der im DFBnet ausgewiesenen Anstoßzeit zu melden. Wird die Meldezeit, auch bei Spielen an Wochentagen, nicht eingehalten, erfolgt eine Ahndung gemäß § 24 JO.

## 26 Spielbetrieb über das DFBnet

Der Spielbetrieb im Niedersächsischen Fußballverband wird über das DFBnet abgewickelt. Das DFBnet ist ein System miteinander verknüpfter EDV-Programme, das den Anwendern entsprechend der erteilten Zugangsberechtigung die Möglichkeit bietet, auf Internet-Basis zu kommunizieren. Bestandteil des DFBnet ist insoweit auch das DFBnet –Mailsystem (elektronisches Postfach) sowie der Internetauftritt des NFV ([www.nfv.de](http://www.nfv.de)) und seiner Gliederungen ([www.nfv-bezirk-hannover.de](http://www.nfv-bezirk-hannover.de), [www.nfv-nienburg.de](http://www.nfv-nienburg.de)). Die Ausschreibungen und das Anschriftenverzeichnis für das Spieljahr 2022/2023 sind hier abrufbar. Für die Mitarbeiter des NFV-Kreises Nienburg sind die Angaben der Vereine im DFBnet (Vereinsmeldebogen Online) maßgeblich. Die Vereinsstammdaten (Personendaten, Kontoverbindungen, etc.) müssen durch den Verein über den DFBnet-Vereinsmeldebogen- Online laufend auf dem aktuellen Stand gehalten werden. Alle Änderungen müssen darüber hinaus unverzüglich der spielleitenden Stelle schriftlich, oder über die elektronischen Postfächer des Verbandes gemeldet werden. Daraus resultierende Nachteile gehen zu Lasten der Vereine. Als Kommunikationsplattform zwischen den Vereinen und den Funktionsträgern im NFV Kreis Nienburg ist das geschlossene Postfachsystem des DFBnet (...@nfv.evpost.de) zu nutzen. Das System ist virengeschützt, Spam frei und ermöglicht eine juristisch abgesicherte Zustellung. Das elektronische Postfach ist für den Empfang von Mail-Mitteilungen und Nachrichten verbindlich. Versäumnisse gehen ausschließlich zu Lasten der Vereine. Die Nutzung der privaten E-Mail-Adressen ist in Ausnahmefällen und auf eigene Gefahr aber möglich. Die Vereine können weitere Informationen und Mitteilungen auf der Homepage [www.kreis-nienburg.nfv.de](http://www.kreis-nienburg.nfv.de) abrufen. Die Vereine sind verpflichtet, regelmäßig (zwei- bis dreimal pro Woche) in die elektronischen Postfächer zu sehen, um

Post abzuholen und Mails zu beantworten. Das Postfach ist aufgrund des Postfachvolumens von 1000 MB regelmäßig zu bereinigen.

## 27 Wertung der Spiele

In der Meisterschaftsrunde wird die Tordifferenz grundsätzlich nicht berücksichtigt. Bei Punktgleichheit entscheidet:

1. Der direkte Vergleich der bzw. unter den punktgleichen Mannschaften.
2. Die Tordifferenz der bzw. unter den punktgleichen Mannschaften.
3. Die mehr geschossenen Toren der bzw. unter den punktgleichen Mannschaften.

Ist das Ergebnis der jeweiligen Mannschaften gleich, erfolgt ein Entscheidungsspiel auf neutralem Platz. Auch bei Turnieren werden diese Regeln angewendet. Sind dort die Ergebnisse gleich kommt es zu einem Elfmeterschießen bzw. Achtmeterschießen.

## 28 Besondere Regelung

Sollte es nach Beendigung der Spielserie noch offene Spiele geben, gilt an einem durch den KJA allen Vereinen mitgeteilten festgelegten Stichtag der höhere Punktequotient (Punkteanzahl geteilt durch die Anzahl der Spiele) zur Meldung des Meisters, Aufsteiger, Absteiger oder Teilnehmers an weiterführenden Wettbewerben.

## 29 Spielberechtigungen von Junioren und Juniorinnen

Die Spielberechtigung der Junioren regelt der § 5 der JO. Das der Juniorinnen Anhang 1 §2 der SpO. Abweichend der JO §5 bzw. Anhang 1 §2 SpO wird keine Festspielregelung der FU8-Junioren in den FU9-Junioren angewendet.

Bei den G- bis A- Junioren/innen ist es gemäß § 3 (8) JO erlaubt, Jugendmannschaften, gemischt aus Junioren und Juniorinnen, zu bilden. In den Altersklassen der C-, bis A-Junioren nur mit Zustimmung der Erziehungsberechtigten der Juniorinnen.

Am Ende einer Saison ist der Einsatz in einer unteren Mannschaft nur statthaft, wenn der Junior/die Juniorin hierfür bereits vor dem viertletzten Punktspiel des Spieljahres frei ist. Auszug aus der JO des NFV §5 - Absatz 5.

Diese Regelung wird vom Kreis Nienburg in der Saison 22/23 nicht angewendet. Aber §5 (2) der JO gilt nach wie vor.

## 30 Ausnahmeregelung der Juniorinnen nach §6 Anhang 1 der SpO

Der Einsatz von Juniorinnen des jeweils jüngeren Jahrgangs der E- bis A-Juniorinnen in der jeweils niedrigeren Altersklasse ist erlaubt. Es dürfen für 4 Juniorinnen eine Spielberechtigung beantragt werden. An den jeweiligen Spieltagen dürfen aber nur 2 Juniorinnen eingesetzt werden, wenn in ihrer Altersklasse keine Mannschaft zum Spielbetrieb gemeldet ist. Die Ausnahmegenehmigung ist in schriftlicher Form beim KJA einzureichen. Der Zeitraum der Gültigkeit ist auf den 30.06. des jeweiligen Spieljahres begrenzt.

Auch ist es möglich das jüngere A-, bis F-Juniorinnen, in gemischten Mannschaften also bei den nächsten jüngeren Junioren Altersklasse spielen dürfen. Auch dann, wenn in ihrer Altersklasse eine Mannschaft gemeldet ist. Die Anzahl der einzusetzenden Spielerinnen wir hierbei nicht begrenzt.

### 31 Jugendspielgemeinschaften (JSG)

JSGs und deren Partnervereine sind mit der Mannschaftsanmeldung im Meldebogen des DFBnet und mit dem Vereinsnamen des meldenden Vereins anzugeben. Gem. § 11 (1) Genehmigte JSGs haben immer nur für ein Spieljahr Gültigkeit. Die beteiligten Vereine sollen einen regionalen Bezug zur JSG haben. Bei JSGs sollte auf dem Platz des erstgenannten Vereins gespielt werden. Dieser Verein ist auch jeweils federführend für die jeweilige Mannschaft und damit Postempfänger. Erst nach schriftlicher Genehmigung des KJA ist die Spielgemeinschaft offiziell. Voraussetzungen für JSG Mannschaftsmeldungen: JSG Mannschaften können genehmigt werden, wenn die Spielberechtigungslisten folgende Anzahl an Spielern nicht übersteigen: Bei 11er Mannschaften mehr als 16 Spieler, bei 9er Mannschaften mehr als 14-15 Spieler und bei 7er Mannschaften mehr als 12-13 Spieler. Allerdings wird auch keine JSG genehmigt, wo ein Spielgemeinschaftspartner keinen Spieler hinzufügt.

### 32 Feldverweise und Rechtsprechung

Die Dauer der Vorsperre regeln die Bestimmungen des § 16 (1) Spielordnung und § 41 (1) RuVO. Eine Bestrafung nach Anhang 2 der Spielordnung sowie § 24 der JO bleibt vorbehalten, sofern nicht eine Entscheidung des Sportgerichts herbeizuführen ist. Wird zur Klärung des Sachverhaltes eine mündliche Verhandlung durch das Kreissportgericht verlangt, so ist dieses innerhalb von 3 Tagen schriftlich dem Vorsitzenden des KJA mitzuteilen.

### 33 Pokalspiele

Kreispokalspiele sind meldepflichtig in Verbindung mit § 26 (Abs.6) der Spielordnung. Die Pokalspiele werden im einfachen KO-System ausgespielt. Alle Runden werden vom Kreisjugendausschuss ausgelost. Die klassenniedere Mannschaft hat Heimrecht. Auf den Platzvorteil kann verzichtet werden. Falls die Heimmannschaft keinen Platz zur Verfügung hat, ist beim Gegner anzutreten. Die Endspiele finden auf einem „Neutralen Platz“ statt. Alle Spiele gehen über die normale Spielzeit. Bei unentschiedenem Ausgang nach regulärer Spielzeit werden die Pokalspiele ohne vorherige Verlängerung durch fünf Elfmeterschützen bzw. Achtmeterschützen entschieden. Gemeldete 9er Mannschaften, die am Punktspielbetrieb bei den 11er Mannschaften mit teilnehmen, scheidet nicht zwangsläufig aus dem Pokal aus. Möchte die Mannschaft am Pokalspielbetrieb weiter teilnehmen, hat Sie in den jeweiligen Pokalspielen seine Mannschaftsstärke dem Pokal anzupassen. Maßgebend für die einzelnen Pokalrunden ist der Rahmenspielplan. Es werden keine Fahrtkosten erstattet, der Platzverein zahlt die Schiedsrichterkosten. Bei den Endspielen trägt der NFV-Kreis Nienburg gemäß Beschluss des Vorstandes die anfallenden Schiedsrichterkosten. Bei den G-, und F-Junioren findet kein Pokalspielbetrieb statt.

### 34 Turniere

Der § 18 der Jugendordnung wurde geändert. Siehe DFB-Jugendordnung Anhang III. Sollte ein Turnier nicht angezeigt werden, ist diese nach unserer Gebührenordnung §24 der JO zu bestrafen. Bei allen Jugendveranstaltungen des NFV-Kreis Nienburg gilt ein grundsätzliches Alkoholverbot.

### 35 Auswahlmaßnahmen

Für alle Kreisauswahlmaßnahmen ist der Vorsitzende des Qualifizierungsausschuss verantwortlich. Er ist auch der erste Ansprechpartner für die Vereine.

### 36 Hallenausschreibung Fußball und Futsal

Die Ausführungsbestimmungen für die Hallenspiele sind gesondert in der Hallenausschreibung und im Hallenspielplan ausgedruckt. Die Hallenkreismeister der E- (U11) und D- Junioren (U13) vertreten den NFV Kreis Nienburg bei den Hallenbezirksmeisterschaften.

### 37 Spielwertung, Verwaltungskosten und Verwaltungsstrafen

Regelt §24 der JO. Ergänzung Gebührenordnung der Schiedsrichterordnung des NFV. In Abstimmung mit dem Schiedsrichterausschuss können die Spielinstanzen die folgenden Strafbestimmungen gegenüber Schiedsrichtern bei Verstößen gegen die Schiedsrichterordnung gem. Anhang zur Schiedsrichterordnung anwenden:

<b><u>Nr.:</u></b>	<b><u>Text:</u></b>	<b><u>NFV SRO:</u></b>	<b><u>Betrag:</u></b>
4.	Fehlende Passkontrolle	§13 (1)	10€
5.	Fehlende oder mangelhafte Berichterstattung	§13 (1)	10€
6.	Nicht ordnungsgemäße Meldung	§13 (1)	10€
8.	Keine oder verspätete Einsendung des Spielberichtes	§13 (1)	20€

### 38 Spiele gegen ausländische Mannschaften

Spiele mit Mannschaften anderer Nationalverbände, die der FIFA angeschlossen sein müssen sind gem. den Ausführungsbestimmungen zur DFB Spielordnung §24 Nr. 1 Abs. 3 des allgemeinverbindlichen Teiles genehmigungspflichtig.

Anträge sind unter folgender Internetadresse herunterzuladen:

[http://www.dfb.de/fileadmin/dfbdam/Antragsformular Internationale Freundschaftsspiele\\_1.pdf](http://www.dfb.de/fileadmin/dfbdam/Antragsformular_Internationale_Freundschaftsspiele_1.pdf)

### 39 Schlussbemerkung und Rechtsbehelf

Alle in dieser Ausschreibung aufgeführten Abweichungen gegenüber der Satzung bzw. den Ordnungen haben nur für den Juniorenspielbetrieb auf Kreisebene Gültigkeit.

Mit der Herausgabe der Ausschreibung oder durch Veröffentlichung auf der Homepage des NFV (www.nfv.de) und des Kreises Nienburg (www.nfv-nienburg.de) wird diese in Kraft gesetzt. Die Vereine werden über die Veröffentlichung über das elektronische Postfach des Verbandes benachrichtigt. Frühere Ausschreibungen werden hiermit ungültig. Verstöße gegen diese Ausschreibung werden nach den Bestimmungen Satzungen und Ordnungen des NFV und dieser Ausschreibung geahndet. Gegen diese Ausschreibung kann der Rechtsbehelf der gebührenfreien Anrufung gemäß § 15 RuVO unter Hinweis auf § 27 Abs. 2 SpO innerhalb von 7 Tagen nach Zustellung bzw. Veröffentlichung auf der Homepage des NFV Kreises Nienburg schriftlich beim Kreissportgericht eingelegt werden. Die Rechtsmittelfrist beginnt mit dem Tag der Veröffentlichung der Ausschreibung, frühestens jedoch am 15. Juli des Jahres.

gez. Markus Schenke

Spielleiter Kreisjugendausschuss Nienburg/Weser

### Meisterschaft, Play-Off, Leistungsklassen, Aufstieg Anhang 1

Alle vorgenommenen Planungen im Meisterschaft - und Pokalspielbetrieb in der Saison 2022/2023 stehen unter dem Vorbehalt, dass die behördlichen Verfügungslagen vor Ort den Spielbetrieb ermöglichen.

Anpassungen für einzelne Wettbewerbe aufgrund sich verschärfender Pandemielagen oder veränderter Verfügungslagen sind weiterhin möglich.

Die Einteilung der Qualifikations-Staffeln (Play-Off-System), der Leistungsklassen (Kreisliga / Kreisklassen) im Frühjahr, der ganzjährigen Meisterschaftsrunde, und der Spielmodus, hängt von den Mannschaftsmeldungen ab. Mannschaftsnachmeldungen sind nur für die "tiefste Klasse" bis zum 31.01.2023 möglich. Diese Regelungen gelten für alle Altersklassen der Junioren/innen. Maßgebend für den Spielplan ist der Rahmenspielplan.

gez. Markus Schenke

Spielleiter Kreisjugendausschuss Nienburg/Weser

## Adressen des Kreisjugendausschuss Anhang 2

### **Kreisjugend Obmann**

Markus Schenke  
Bückeburger Straße 59  
32469 Petershagen  
Tel.: +49163-7702850  
Email: [MarkusSchenke@aol.com](mailto:MarkusSchenke@aol.com)

### **Staffelleiterin Frauen und Juniorinnen**

Luisa Homfeld  
Schmiedebrink 1  
27324 Eystrup  
Tel.: +49163-6367095  
Email: [Luisahomfeld@web.de](mailto:Luisahomfeld@web.de)

### **Schulfußballreferent**

Thilo Twachtmann  
Im Westerfeld 6  
31634 Steimbke  
Tel.: +4915772512469  
Email: [thilo.twachtmann@web.de](mailto:thilo.twachtmann@web.de)

### **Staffelleiter A-Junioren**

Wolfgang Rohlfs  
Ginsterweg 9  
27245 Kirchdorf  
Tel.: +4273-962072  
Email: [wolfgang-rohlf@nfv-diepholz.de](mailto:wolfgang-rohlf@nfv-diepholz.de)

### **Staffelleiter B-Junioren**

Carsten Meier  
Hauptstraße 7  
31592 Stolzenau  
Tel.: +49151-70112511  
Email: [meiernendorf@t-online.de](mailto:meiernendorf@t-online.de)

### **Staffelleiter C-Junioren**

Dennis Hammer  
Auf dem Brunnen 5a  
27211 Bassum  
Tel.: +4241-9701315  
Email: [hammerdennis@web.de](mailto:hammerdennis@web.de)

### **Staffelleiter D-Junioren**

Jörg Lemme  
Amtland 9  
31547 Rehburg-Loccum  
Tel.: +49151-40530060  
Email: [joerg.lemme@t-online.de](mailto:joerg.lemme@t-online.de)

### **Staffelleiter E-Junioren**

Robert Baker  
Im Winkel 8  
31636 Linsburg  
Tel.: +495027-644  
Email: [rob.baker@arcor.de](mailto:rob.baker@arcor.de)

Ausschreibung Junioren / Juniorinnen 2022/23

**Staffelleiter F- und G-Junioren**

Markus Schenke  
Bückeburger Straße 59  
32469 Petershagen  
Tel.: +49163-7702850  
Email: [MarkusSchenke@aol.com](mailto:MarkusSchenke@aol.com)

**Verantwortlicher Sonderspielrechte im KJA**

Ernst-Günter Dökel  
Düsselburger Straße 29  
31547 Rehburg-Loccum  
Tel.: +495037-1497  
Email: [guenter@doekel.com](mailto:guenter@doekel.com)

gez. Markus Schenke  
Spielleiter Kreisjugendausschuss NFV-Kreis Nienburg/Weser



## Kreismeister/Pokalsieger und Staffelsieger Saison 2021/22 Anhang 3

<b>A-Junioren</b>	
Kreismeister u. Aufsteiger in den Bezirk:	JSG Nienburg II
Hallenkreismeister:	Nicht gespielt (Corona Pandemie)
<b>B-Junioren</b>	
Kreismeister u. Aufsteiger in den Bezirk:	JSG Erichshagen
Hallenkreismeister:	Nicht gespielt (Corona Pandemie)
<b>B-Juniorinnen zusammen mit den NFV-Kreis Diepholz (NI)</b>	
Kreismeister:	SBV Erichshagen
Hallenkreismeister:	Nicht gespielt (Corona Pandemie)
<b>C-Junioren</b>	
Kreismeister C11-Junioren u. Aufsteiger in den Bezirk:	JSG Marklohe
Kreismeister C7-Junioren:	JSG Grossenvörde
Hallenkreismeister:	Nicht gespielt (Corona Pandemie)
<b>C-Juniorinnen zusammen mit den NFV-Kreis Diepholz (DH)</b>	
Kreismeister:	SBV Erichshagen
Hallenkreismeister:	Nicht gespielt (Corona Pandemie)
<b>D-Junioren</b>	
Kreismeister D9-Junioren:	JSG Schessinghausen I
Kreismeister D7-Junioren:	JSG Steyerberg I
Staffelsieger 1.Kreisklasse D9-Junioren:	JSG Marklohe I
Staffelsieger 1.Kreisklasse D7-Junioren:	SG Hobü Hoya II
Staffelsieger 2.Kreisklasse D9-Junioren:	JSG Rehburg-Loccum
Hallenkreismeister:	Nicht gespielt (Corona Pandemie)
<b>D-Juniorinnen zusammen mit den NFV-Kreis Diepholz (NI)</b>	
Kreismeister:	JSG Lessen
Hallenkreismeister:	Nicht gespielt (Corona Pandemie)
<b>E-Junioren</b>	
Kreismeister EU11-Junioren:	SC Haßbergen I
Staffelsieger EU11 Kreisliga Staffel 1	SC Haßbergen I
Staffelsieger EU11 Kreisliga Staffel 2	VfB Stolzenau I
Kreismeister EU10-Junioren:	JSG Marklohe II U10
Staffelsieger EU11 1.KK Staffel 1	ASC Nienburg II
Staffelsieger EU11 1.KK Staffel 2	Landesberger SV
Staffelsieger EU11 2.Kreisklasse	JSG Liebenau II
Hallenkreismeister EU11:	Nicht gespielt (Corona Pandemie)
Hallenkreismeister EU10:	Nicht gespielt (Corona Pandemie)
<b>E-Juniorinnen zusammen mit den NFV-Kreis Diepholz (DH)</b>	
Kreismeister:	SBV Erichshagen
Hallenkreismeister:	Nicht gespielt (Corona Pandemie)
<b>F-Junioren</b>	
Hallen Fair-Play Runden der F-Junioren	<b>Die Kinder</b> Nicht gespielt (Corona Pandemie)

gez. Markus Schenke  
 Spielleiter Kreisjugendausschuss NFV-Kreis Nienburg/Weser.

## ID-Card der G-Junioren/Juniorinnen 3 gegen 3 des NFV-Kreis Nienburg/Weser

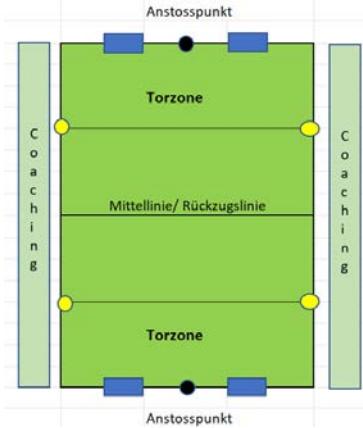
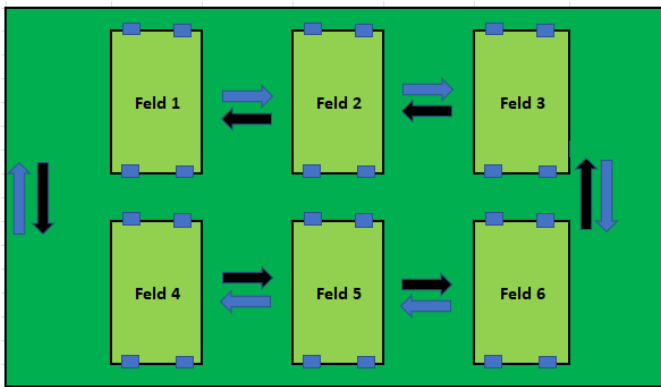
**Spielberechtigter Jahrgang:** 2016 und jünger.

**Spielform:** 3 gegen 3. mit max. 2 Rotationsspieler

**Spielfeldgröße bei 3 gegen 3:** 25 x 20 m +/-10%.

**Spielball: Größe:** 3 - Gewicht 290g.

**Spielmodus:** Gespielt wird in Turnierform mit aufsteigenden und absteigenden Spielfeldern. Es werden sechs Durchgänge à 10 min gespielt. Nach den Spielrunden 2 und 4 gibt es eine Pause von ca. 15 Minuten.



Muster Anstosszeiten		
1 Spiel	10:00 Uhr	11:00 Uhr
2 Spiel	10:10 Uhr	11:10 Uhr
Pause	ca. 15 min	<b>ca. 15 min</b>
3 Spiel	10:35 Uhr	11:35 Uhr
4 Spiel	10:45 Uhr	11:45 Uhr
Pause	ca. 15 min	<b>ca. 15 min</b>
5 Spiel	11:10 Uhr	12:10 Uhr
6 Spiel	11:20 Uhr	12:20 Uhr
Ende	11:30 Uhr	12:30 Uhr

➡ Der Gewinner dreht im Uhrzeigersinn von der Mitte des Platzes ausgehend.

← Der Verlierer dreht gegen den Uhrzeigersinn von der Mitte des Platzes ausgehend.

Bei Unentschieden gilt die Mannschaft die das letzte Tor geschossen hat als Sieger.

Bei einem 0:0 einigen sich die Trainer auf welches Feld sie wechseln.

Bei den G-Junioren entfallen die Schusszonen (6 Meter)!!

Bei einem Eckball wird der Ball außerhalb der Schusszone wie nach einem Seitenaus ins Spiel gebracht. (●)

**Anzahl Tore:** 4

**Torgröße:** ca. 1x1m.

**Spielansetzung:** Erfolgt durch den KJA.

**Coaching-Zone:** Beide Mannschaften werden ausschließlich aus der Coaching-Zone betreut. Diese befindet sich an der Seitenauslinie Höhe Mittellinie und ist mit Hütchen gekennzeichnet.

Bei den Turnieren handelt es sich um Pflichtturniere. Bei Nichtantreten erfolgt die Bestrafung gem. § 24 Jugendordnung.

Die Entscheidungen während des Spiels sollen von den Kindern weitestgehend selbst getroffen werden. Die Trainer\*innen/Betreuer\*innen fungieren als gemeinsame Spielleiter\*innen und greifen nur bei Bedarf ins Spielgeschehen ein. Eltern können ihre Kinder unterstützen, halten jedoch einen Mindestabstand von 5m zu den Spielfeldern ein.

**Mit folgenden Spielregeln wird bei den G-Junioren/innen gespielt:**

- Gespielt wird ohne Torwart. (ohne Handspiel) Einem Spieler ist es nicht erlaubt, länger als 5 Sekunden auf der Torlinie zu stehen.
- Tore dürfen erst in der Schusszone erzielt werden. (Nicht bei den G-Junioren)
- Die Mannschaft die das Tor erzielt hat zieht sich bis über die Mittellinie zurück.
- Liegt eine Mannschaft mit 3 oder mehr Toren zurück, darf sie einen 4. Spieler aufs Feld schicken, bis die Differenz auf ein Tor Unterschied aufgeholt wurde. Hat die Mannschaft keinen 4. Spieler, spielt die Mannschaft, die in Führung liegt mit 2 Spielern weiter. Sie darf dann auch wieder bei einer Differenz von einem Tor auffüllen.
- Abstoß und Anstoß werden von der eigenen Grundlinie (Anstoßpunkt) als Dribbling oder Pass ausgeführt. Dabei muss die verteidigende Mannschaft die gegnerische Hälfte verlassen.
- Bei einem Ausball setzt die gegnerische Mannschaft das Spiel durch Eindribbeln oder Einpassen von der Seite fort. (Abstand eines gegnerischen Spielers: mind. 3 Meter)
- Nach jedem gefallenem Tor wechseln beide Mannschaften eine\*n Spieler\*in nach einer zuvor festgelegten Reihenfolge. (Rotation)
- Die erstgenannte Mannschaft spielt links und hat Anstoß von eigenem Tor aus.
- Nach der 2. Pause kommen die Trainer zusammen um zu klären ob das Turnier so weiterlaufen kann oder ob es neue Spielparrungen geben soll.

gez. Markus Schenke  
Spielleiter Kreisjugendausschuss NFV-Kreis Nienburg/Weser

## ID-Card der FU8-Junioren/Juniorinnen 3 gegen 3 des NFV-Kreis Nienburg/Weser

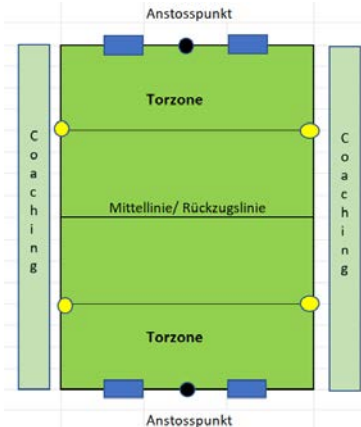
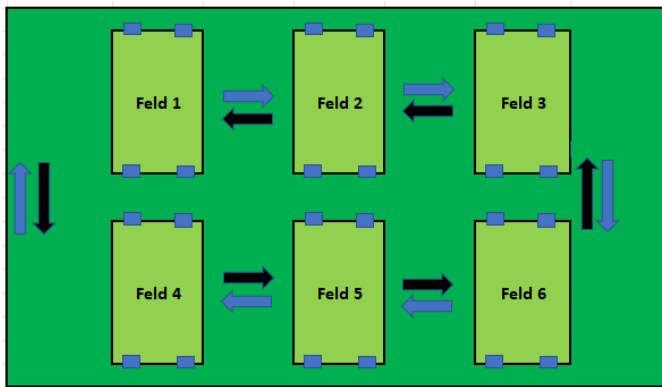
**Spielberechtigter Jahrgang:** 2015 und jünger.

**Spielform:** 3 gegen 3. mit max. 2 Rotationsspieler

**Spielfeldgröße bei 3 gegen 3:** 25 x 20 m +-10%.

**Spielball: Größe:** 3 - Gewicht 290g.

**Spielmodus:** Gespielt wird in Turnierform mit aufsteigenden und absteigenden Spielfeldern. Es werden sechs Durchgänge à 10 min gespielt. Nach den Spielrunden 2 und 4 gibt es eine Pause von ca. 15 Minuten.



Muster Anstosszeiten		
1 Spiel	10:00 Uhr	11:00 Uhr
2 Spiel	10:10 Uhr	11:10 Uhr
Pause	ca. 15 min	<b>ca. 15 min</b>
3 Spiel	10:35 Uhr	11:35 Uhr
4 Spiel	10:45 Uhr	11:45 Uhr
Pause	ca. 15 min	<b>ca. 15 min</b>
5 Spiel	11:10 Uhr	12:10 Uhr
6 Spiel	11:20 Uhr	12:20 Uhr
Ende	11:30 Uhr	12:30 Uhr

➡ Der Gewinner dreht im Uhrzeigersinn von der Mitte des Platzes ausgehend.

← Der Verlierer dreht gegen den Uhrzeigersinn von der Mitte des Platzes ausgehend.

Bei Unentschieden gilt die Mannschaft die das letzte Tor geschossen hat als Sieger.

Bei einem 0:0 einigen sich die Trainer auf welches Feld sie wechseln.

Bei den G-Junioren entfallen die Schusszonen (6 Meter)!!

Bei einem Eckball wird der Ball außerhalb der Schusszone wie nach einem Seitenaus ins Spiel gebracht. (●)

**Anzahl Tore:** 4

**Torgöße:** ca. 1x1m.

**Spielansetzung:** Erfolgt durch den KJA.

**Coaching-Zone:** Beide Mannschaften werden ausschließlich aus der Coaching-Zone betreut. Diese befindet sich an der Seitenauslinie Höhe Mittellinie und ist mit Hütchen gekennzeichnet.

Bei den Turnieren handelt es sich um Pflichtturniere. Bei Nichtantreten erfolgt die Bestrafung gem. § 24 Jugendordnung.

Die Entscheidungen während des Spiels sollen von den Kindern weitestgehend selbst getroffen werden. Die Trainer\*innen/Betreuer\*innen fungieren als gemeinsame Spielleiter\*innen und greifen nur bei Bedarf ins Spielgeschehen ein. Eltern können ihre Kinder unterstützen, halten jedoch einen Mindestabstand von 5m zu den Spielfeldern ein.

**Mit folgenden Spielregeln wird bei den FU8-Junioren/innen gespielt:**

- Gespielt wird ohne Torwart. (ohne Handspiel) Einem Spieler ist es nicht erlaubt, länger als 5 Sekunden auf der Torlinie zu stehen.
- Tore dürfen erst in der Schusszone erzielt werden. (Nicht bei den G-Junioren)
- Die Mannschaft die das Tor erzielt hat zieht sich bis über die Mittellinie zurück.
- Liegt eine Mannschaft mit 3 oder mehr Toren zurück, darf sie einen 4. Spieler aufs Feld schicken, bis die Differenz auf ein Tor Unterschied aufgeholt wurde. Hat die Mannschaft keinen 4. Spieler, spielt die Mannschaft, die in Führung liegt mit 2 Spielern weiter. Sie darf dann auch wieder bei einer Differenz von einem Tor auffüllen.
- Abstoß und Anstoß werden von der eigenen Grundlinie (Anstoßpunkt) als Dribbling oder Pass ausgeführt. Dabei muss die verteidigende Mannschaft die gegnerische Hälfte verlassen.
- Bei einem Ausball setzt die gegnerische Mannschaft das Spiel durch Eindribbeln oder Einpassen von der Seite fort. (Abstand eines gegnerischen Spielers: mind. 3 Meter)
- Nach jedem gefallenem Tor wechseln beide Mannschaften eine\*n Spieler\*in nach einer zuvor festgelegten Reihenfolge. (Rotation)
- Die erstgenannte Mannschaft spielt links und hat Anstoß von eigenem Tor aus.
- Nach der 2. Pause kommen die Trainer zusammen um zu klären ob das Turnier so weiterlaufen kann oder ob es neue Spielparrungen geben soll.

gez. Markus Schenke  
Spielleiter Kreisjugendausschuss NFV-Kreis Nienburg/Weser

## ID-Card der FU9-Junioren/Juniorinnen Saison 2022/23 des NFV-Kreis Nienburg/Weser

**Spielberechtigter Jahrgang:** 2014 und jünger.

**Spielform:** 4+1 gegen 4+1.

**Spielfeldgröße bei 5 gegen 5:** 40 x 25 m +-10%.

**Spielball: Größe:** 3 oder 4 Gewicht 290g.

**Auswechseln von Spielern beim 5 gegen 5:** Max. 3 Rotationsspieler.

**Spielmodus:** In 5er Gruppen als Turnierform bei einer Spielzeit von 15 Minuten pro Spiel für die Hinrunde Saison 2022/2023. Ab der Rückrunde in Staffelspielen ohne Veröffentlichung der Spielergebnisse.

**Kreispokal:** Nein.

**Anzahl Tore:** 2.

**Torgröße:** ca.1,60 x 5m. In der Saison 2022/23 kann auf Tore mit reduzierter Torhöhe gespielt werden. Ab Saison 2023/24 ist es zwingend erforderlich!!

**Spielansetzung:** Erfolgt durch den KJA.

**Coaching-Zone:** Beide Mannschaften werden ausschließlich aus der Coaching-Zone betreut. Diese befindet sich an der Seitenauslinie Höhe Mittellinie und ist mit Hütchen gekennzeichnet.

Die Entscheidungen während des Spiels sollen von den Kindern weitestgehend selbst getroffen werden. Die Trainer\*innen/Betreuer\*innen fungieren als gemeinsame Spielleiter\*innen und greifen nur bei Bedarf ins Spielgeschehen ein. Eltern können ihre Kinder unterstützen, halten jedoch einen Mindestabstand von 5m zu den Spielfeldern ein.

FU9-Junioren/Juniorinnen führen keine Meisterschaftsrunden durch!!

Bei den Spielansetzungen handelt es sich um Pflichtspiele. Bei Nichtantreten erfolgt die Bestrafung gem. § 24 Jugendordnung.

### **Mit folgenden Spielregeln wird bei den FU9-Junioren/innen gespielt:**

- Gespielt wird auf Minifußballfeldern auf 2 Tore.
- Gespielt wird mit Torwart.
- Bei 3 Toren Unterschied kann die zurückliegende Mannschaft einen zusätzlichen Spieler ins Spiel bringen, bis der Spielstand wieder ausgeglichen ist.
- Es werden nur direkte Freistöße ausgeführt.
- Die Rückpassregel wird angewendet.
- Nach einem erzieltem Tor, wird das Spiel mit einem Anstoß im Mittelkreis fortgesetzt.
- Abstoß und Abschlag wird vom TW ausgeführt. Weder beim Abstoß noch beim Abschlag darf der Ball die Mittellinie überqueren, bevor er nicht von einem anderen Spieler berührt wurde.
- Bei einem Ausball setzt die gegnerische Mannschaft das Spiel durch Eindribbeln oder Einpassen von der Seite fort. Ein Eckball wird „normal“ ausgeführt. (Abstand eines gegnerischen Spielers: mind. 3 Meter)
- Nach jedem gefallenem Tor wechseln beide Mannschaften eine\*n Spieler\*in nach einer zuvor festgelegten Reihenfolge. (Rotation)

gez. Markus Schenke  
Spielleiter Kreisjugendausschuss NFV-Kreis Nienburg/Weser

**ID-Card der EU10-Junioren/Juniorinnen Saison 2022/23 des NFV-Kreis Nienburg/Weser**

**Spielberechtigter Jahrgang:** 2013 und jünger.

**Spielfeldgröße bei 5+1:** 40 x 25 m +-10%.

**Spielball: Größe:** 4 Gewicht 290g oder 350g.

**Spielerzahl:** 5+1.

**Auswechseln von Spielern:** 6 Spieler/in beliebig oft ein und aus.

**Spielmodus:** Staffelansetzungen.

**Spielzeit:** 2 x 25 Minuten.

**Spielmodus:** Staffelansetzungen.

**Kreispokal:** Ja.

**Anzahl Tore:** 2.

**Torgröße:** 5 x 2m.

**Strafstoß:** 8m.

**Spielansetzung:** Erfolgt durch den KJA.

**Coaching-Zone:** Die Mannschaften werden ausschließlich aus einer Coaching-Zone betreut. Diese befindet sich an der Seitenauslinie Höhe Mittellinie und ist mit Hütchen gekennzeichnet.

EU10-Junioren/Juniorinnen führen Meisterschaftsrunden durch!!

Mit Tabellen im Fußball.de.

Die Spiele der E-Junioren/Juniorinnen werden **mit Schiedsrichter** durchgeführt. Der Schiedsrichter wird vom Heimverein gestellt.

Bei den Spielen handelt es sich um Pflichtspiele. Bei Nichtantreten erfolgt die Bestrafung gem. § 24 Jugendordnung.

**Folgende Fair-Play Regeln sind bei den EU10-Junioren/innen einzuhalten:**

- Treffen zum Einlaufen in der Fanzone.
- Spieler und die beiden Trainer laufen zur Platzmitte ein.
- Eltern und Fans bleiben in der Fanzone und können den Kindern beim Einlaufen applaudieren.
- Begrüßung durch die Trainer in der Platzmitte.
- Trainer coachen aus der Coaching-Zone.
- Shakehands vor dem Spielbeginn.
- Nachdem Spielende treffen sich die Teams zum Shakehands in der Platzmitte und verlassen gemeinsam das Spielfeld.

gez. Markus Schenke

Spielleiter Kreisjugendausschuss NFV-Kreis Nienburg/Weser



**ID-Card der EU11-Junioren/Juniorinnen Saison 2022/23 des NFV-Kreis Nienburg/Weser**

**Spielberechtigter Jahrgang:** 2012 und jünger.

**Spielfeldgröße:** 55 x 35 m +-10%.

**Spielball: Größe:** 4 Gewicht 290g oder 350g.

**Spielerzahl:** 6+1.

**Auswechseln von Spielern:** 6 Spieler/in beliebig oft ein und aus.

**Spielzeit:** 2 x 25 Minuten.

**Spielmodus:** Staffelansetzungen.

**Kreispokal:** Ja.

**Anzahl Tore:** 2.

**Torgröße:** 5 x 2m.

**Strafstoß:** 8m.

**Spielansetzung:** Erfolgt durch den KJA.

**Coaching-Zone:** Die Mannschaften werden ausschließlich aus einer Coaching-Zone betreut. Diese befindet sich an der Seitenauslinie Höhe Mittellinie und ist mit Hütchen gekennzeichnet.

EU11-Junioren/Juniorinnen führen Meisterschaftsrunden durch!!

Mit Tabellen im Fußball.de.

Die Spiele der E-Junioren/Juniorinnen werden **mit Schiedsrichter** durchgeführt. Der Schiedsrichter wird vom Heimverein gestellt.

Bei den Spielen handelt es sich um Pflichtspiele. Bei Nichtantreten erfolgt die Bestrafung gem. § 24 Jugendordnung.

**Folgende Fair-Play Regeln sind bei den EU11-Junioren/innen einzuhalten:**

- Treffen zum Einlaufen in der Fanzone.
- Spieler und die beiden Trainer laufen zur Platzmitte ein.
- Eltern und Fans bleiben in der Fanzone und können den Kindern beim Einlaufen applaudieren.
- Begrüßung durch die Trainer in der Platzmitte.
- Trainer coachen aus der Coaching-Zone.
- Shakehands vor dem Spielbeginn.
- Nachdem Spielende treffen sich die Teams zum Shakehands in der Platzmitte und verlassen gemeinsam das Spielfeld.

gez. Markus Schenke

Spielleiter Kreisjugendausschuss NFV-Kreis Nienburg/Weser

**ID-Card der D-Junioren/Juniorinnen Saison 2022/23 des NFV-Kreis Nienburg/Weser**

**Spielberechtigter Jahrgang:** 2010 & 2011 und jünger.

**Spielfeldgröße D9er:** 70 x 50 m +-10%.

**Spielfeldgröße D7er:** 65 x 50 m +-10%.

**Spielball: Größe:** 4 oder 5 – Gewicht 350g.

**Spielerzahl D9er:** 8+1.

**Spielerzahl D7er:** 6+1.

**Auswechseln von Spielern:** 6 Spieler/in beliebig oft ein und aus.

**Spielzeit:** 2 x 30 Minuten.

**Spielmodus:** Staffelansetzungen.

**Kreispokal:** Ja.

**Anzahl Tore:** 2.

**Torgröße:** 5 x 2m.

**Strafstoß:** 8m.

**Spielansetzung:** Erfolgt durch den KJA.

**Coaching-Zone:** Beide Mannschaften werden ausschließlich aus der Coaching-Zone betreut. Diese befindet sich an der Seitenauslinie Höhe Mittellinie und ist mit Hütchen gekennzeichnet.

D-Junioren/Juniorinnen führen Meisterschaftsrunden durch!!

Mit Tabellen im Fußball.de.

Die Spiele der D-Junioren werden **mit Schiedsrichter** durchgeführt. Bei den D9er-Junioren werden die Schiedsrichter vom **KSA angesetzt**. Die Schiedsrichter der D7er-Junioren und Juniorinnen werden durch den Heimverein besetzt.

Bei den Spielen handelt es sich um Pflichtspiele. Bei Nichtantreten erfolgt die Bestrafung gem. § 24 Jugendordnung.

Bei Spielen mit gemischten Mannschaftsstärken ist dem Punkt 8 Abs. 2 unserer Ausschreibung zu beachten!  
Bei nicht Einhaltung dieser Regel kommt es zu einer neuen Ansetzung des Pflichtspiels.

**Folgende Fair-Play Regeln sind bei den D-Junioren/innen einzuhalten:**

- Treffen zum Einlaufen in der Fanzone.
- Spieler und die beiden Trainer laufen zur Platzmitte ein.
- Eltern und Fans bleiben in der Fanzone und können den Kindern beim Einlaufen applaudieren.
- Begrüßung durch die Trainer in der Platzmitte.
- Trainer coachen aus der Coaching-Zone.
- Shakehands vor dem Spielbeginn.
- Nachdem Spielende treffen sich die Teams zum Shakehands in der Platzmitte und verlassen gemeinsam das Spielfeld.

gez. Markus Schenke

Spielleiter Kreisjugendausschuss NFV-Kreis Nienburg/Weser

## ID-Card der C-Juniorinnen Saison 2022/23 des NFV-Kreis Nienburg/Weser

**Spielberechtigter Jahrgang:** 2008 & 2009 und jünger.

**Spielfeldgröße C9er:** 70 x 65 m.

**Spielfeldgröße C7er:** 70 x 50 m.

**Spielball: Größe:** 5 – Gewicht 420g.

**Spielerzahl C9er:** 8+1.

**Spielerzahl C7er:** 6+1.

**Auswechseln von Spielern:** 5 Spieler/in beliebig oft ein und aus.

**Spielzeit:** 2 x 35 Minuten.

**Spielmodus:** Staffelansetzungen.

**Kreispokal:** Ja.

**Anzahl Tore:** 2.

**Strafstoß:** 8m.

**Torgröße:** 5 x 2 m.

**Spielansetzung:** Erfolgt durch den KJA.

C-Juniorinnen führen Meisterschaftsrunden durch!!

Mit Tabellen im Fußball.de.

Die Spiele der C-Juniorinnen werden **mit Schiedsrichter** durchgeführt. Bei allen C-Juniorinnen Mannschaften werden die Schiedsrichter vom **KSA angesetzt**.

Bei den Spielen handelt es sich um Pflichtspiele. Bei Nichtantreten erfolgt die Bestrafung gem. § 24 Jugendordnung.

Bei Spielen mit gemischten Mannschaftsstärken ist dem Punkt 8 Abs. 2 unserer Ausschreibung zu beachten!  
Bei nicht Einhaltung dieser Regel kommt es zu einer neuen Ansetzung des Pflichtspiels.

### **Folgende Fair-Play Regeln sind C-Juniorinnen einzuhalten:**

- Treffen zum Einlaufen in der Fanzone.
- Spieler und die beiden Trainer laufen zur Platzmitte ein.
- Eltern und Fans bleiben in der Fanzone und können den Kindern beim Einlaufen applaudieren.
- Begrüßung durch die Trainer in der Platzmitte.
- Trainer coachen aus der Coaching-Zone.
- Shakehands vor dem Spielbeginn.
- Nachdem Spielende treffen sich die Teams zum Shakehands in der Platzmitte und verlassen gemeinsam das Spielfeld.

gez. Markus Schenke

Spielleiter Kreisjugendausschuss NFV-Kreis Nienburg/Weser

## ID-Card der B-Junioren Saison 2022/23 des NFV-Kreis Nienburg/Weser

**Spielberechtigter Jahrgang:** 2006 & 2007 und jünger.

**Spielfeldgröße B11er:** Großfeld.

**Spielfeldgröße B9er:** Großfeld.

**Spielball: Größe:** 5 – Gewicht 420g.

**Spielerzahl B11er:** 10+1.

**Spielerzahl B9er:** 8+1.

**Auswechseln von Spielern:** 5 Spieler/in beliebig oft ein und aus.

**Spielzeit:** 2 x 40 Minuten.

**Spielmodus:** Staffelansetzungen.

**Kreispokal:** Ja.

**Anzahl Tore:** 2.

**Torgröße:** Großfeldtore.

**Strafstoß:** 11m.

**Spielansetzung:** Erfolgt durch den KJA.

B-Junioren führen Meisterschaftsrunden durch!!

Mit Tabellen im Fußball.de.

Die Spiele der B-Junioren werden **mit Schiedsrichter** durchgeführt. Bei den B-Junioren werden die Schiedsrichter vom **KSA angesetzt**.

Bei den Spielen handelt es sich um Pflichtspiele. Bei Nichtantreten erfolgt die Bestrafung gem. § 24 Jugendordnung.

Bei Spielen mit gemischten Mannschaftsstärken ist dem Punkt 8 Abs. 2 unserer Ausschreibung zu beachten!  
Bei nicht Einhaltung dieser Regel kommt es zu einer neuen Ansetzung des Pflichtspiels.

### **Folgende Fair-Play Regeln sind bei den B-Junioren einzuhalten:**

- Treffen zum Einlaufen in der Fanzone.
- Spieler und die beiden Trainer laufen zur Platzmitte ein.
- Eltern und Fans bleiben in der Fanzone und können den Kindern beim Einlaufen applaudieren.
- Begrüßung durch die Trainer in der Platzmitte.
- Trainer coachen aus der Coaching-Zone.
- Shakehands vor dem Spielbeginn.
- Nachdem Spielende treffen sich die Teams zum Shakehands in der Platzmitte und verlassen gemeinsam das Spielfeld.

gez. Markus Schenke

Spielleiter Kreisjugendausschuss NFV-Kreis Nienburg/Weser

## ID-Card der B-Juniorinnen Saison 2022/23 des NFV-Kreis Nienburg/Weser

**Spielberechtigter Jahrgang:** 2006 & 2007 und jünger.

**Spielfeldgröße B9er:** 70 x 65 m.

**Spielfeldgröße B7er:** 70 x 65 m.

**Spielball: Größe:** 5 – Gewicht 420g.

**Spielerzahl B9er:** 8+1.

**Spielerzahl B7er:** 6+1.

**Auswechseln von Spielern:** 5 Spieler/in beliebig oft ein und aus.

**Spielzeit:** 2 x 40 Minuten.

**Spielmodus:** Staffelansetzungen.

**Kreispokal:** Ja.

**Anzahl Tore:** 2.

**Torgröße:** 5 x 2 m.

**Strafstoß:** 8 m.

**Spielansetzung:** Erfolgt durch den KJA.

B-Juniorinnen führen Meisterschaftsrunden durch!!

Mit Tabellen im Fußball.de.

Die Spiele der B-Juniorinnen werden **mit Schiedsrichter** durchgeführt. Bei den B-Juniorinnen werden die Schiedsrichter vom **KSA angesetzt**.

Bei den Spielen handelt es sich um Pflichtspiele. Bei Nichtantreten erfolgt die Bestrafung gem. § 24 Jugendordnung.

Bei Spielen mit gemischten Mannschaftsstärken ist dem Punkt 8 Abs. 2 unserer Ausschreibung zu beachten!  
Bei nicht Einhaltung dieser Regel kommt es zu einer neuen Ansetzung des Pflichtspiels.

### **Folgende Fair-Play Regeln sind bei den Juniorinnen einzuhalten:**

- Treffen zum Einlaufen in der Fanzone.
- Spieler und die beiden Trainer laufen zur Platzmitte ein.
- Eltern und Fans bleiben in der Fanzone und können den Kindern beim Einlaufen applaudieren.
- Begrüßung durch die Trainer in der Platzmitte.
- Trainer coachen aus der Coaching-Zone.
- Shakehands vor dem Spielbeginn.
- Nachdem Spielende treffen sich die Teams zum Shakehands in der Platzmitte und verlassen gemeinsam das Spielfeld.

gez. Markus Schenke

Spielleiter Kreisjugendausschuss NFV-Kreis Nienburg/Weser